

气相色谱仪用管路附件 螺母

1 主题内容与适用范围

本标准规定了气相色谱仪管路附件中螺母的型式、尺寸、材料以及技术要求。
本标准适用于气相色谱仪用管路附件。

2 型式

分为两种：

- a. 连接螺母（见1a, 图1b）；
- b. 盲螺母（见图2）。

3 尺寸系列（见表1a, 表1b）

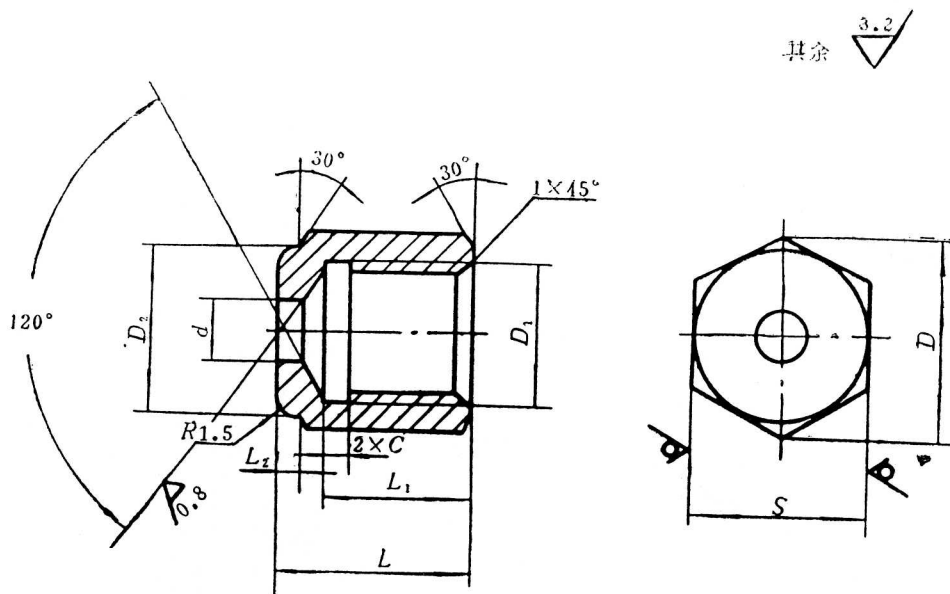


图 1a

表 1a

mm

管 外 径	螺 母 尺 寸									标 记						
	D ₁	d	D ₂	L	L ₁	L ₂	C	D	S							
1.6	M6×0.75	1.7	8	10	7	2	6.2	9.2	8	A1-1						
2	M8×1	2.2	10	12	9			6.2	11.5	10	A1-3					
3		3.2														A1-4
4		M10×1					4.2				12	14	11	10.3	13.8	12
5	M12×1	5.2	14	16	12			12.3	16.2	14	A1-6					
6		6.2														A1-7

其余 $\sqrt{3.2}$

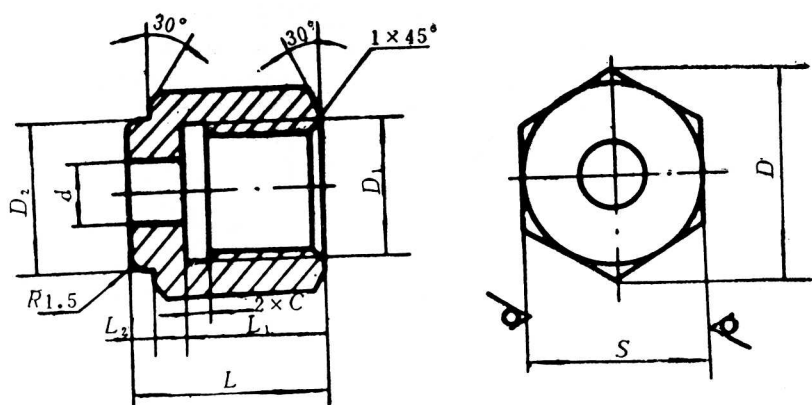


图 1b